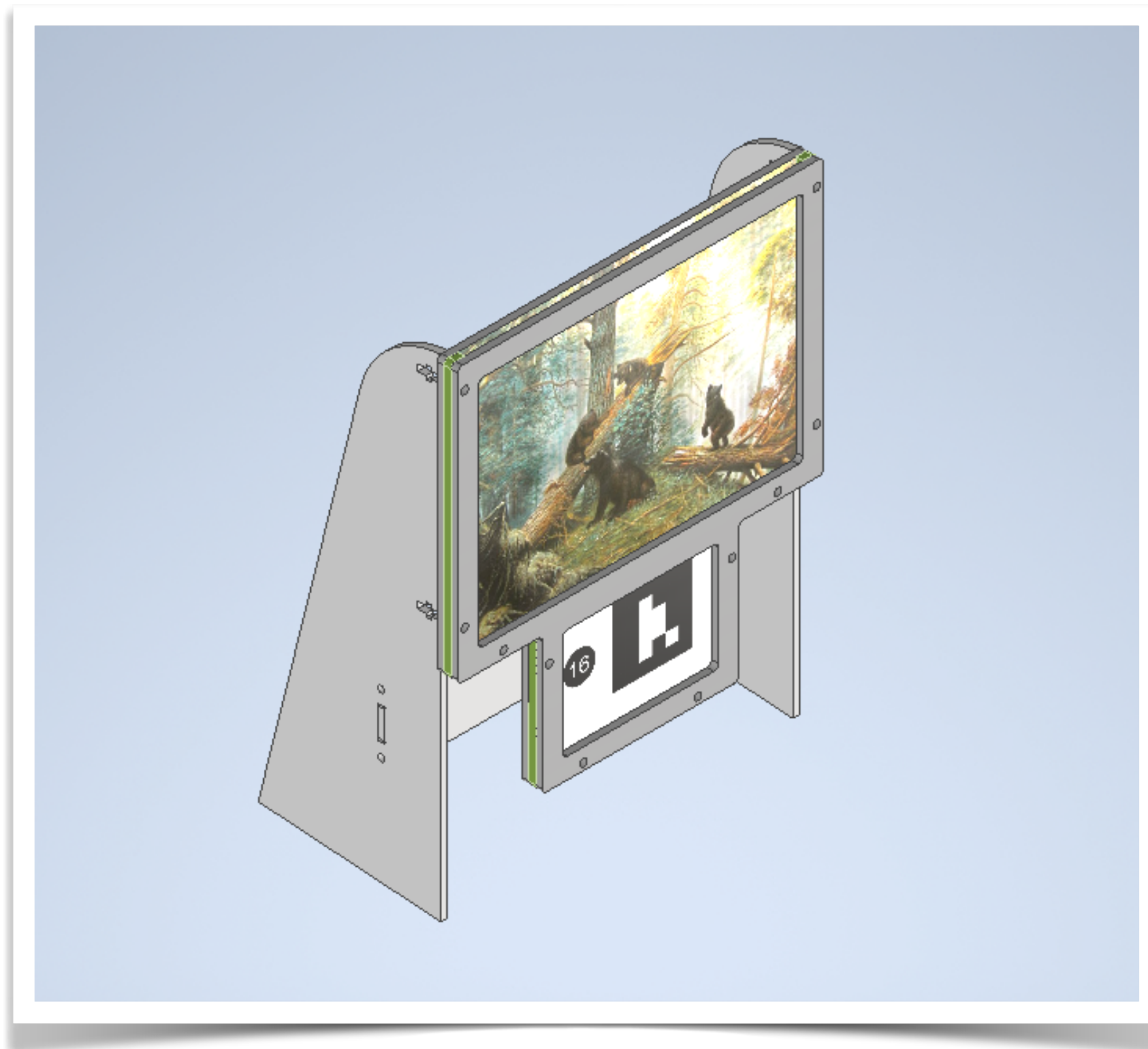


# Стойка для монтажа изображений с QR-кодами

Макет для работы с роботами Turtlebro

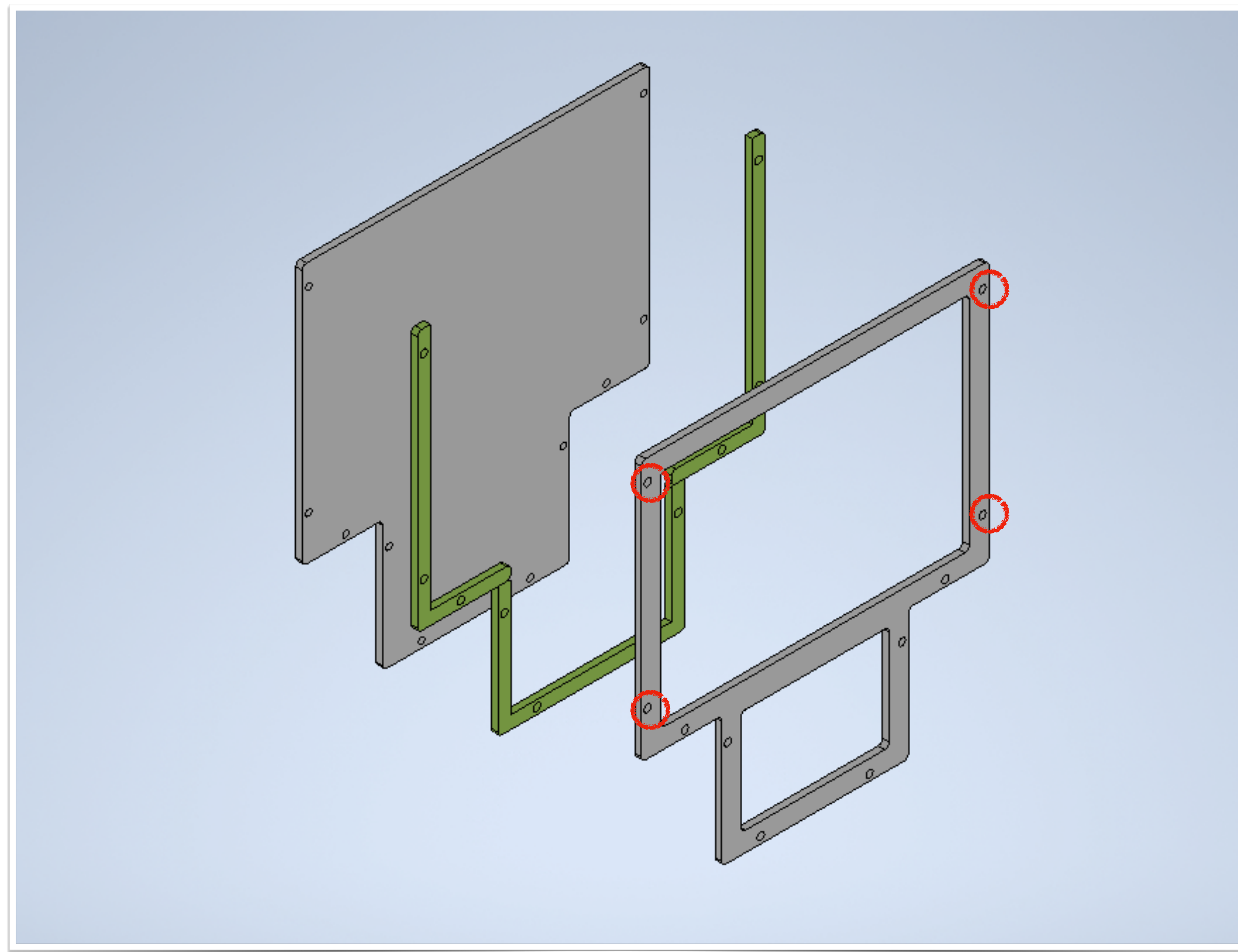
WS2021EQ



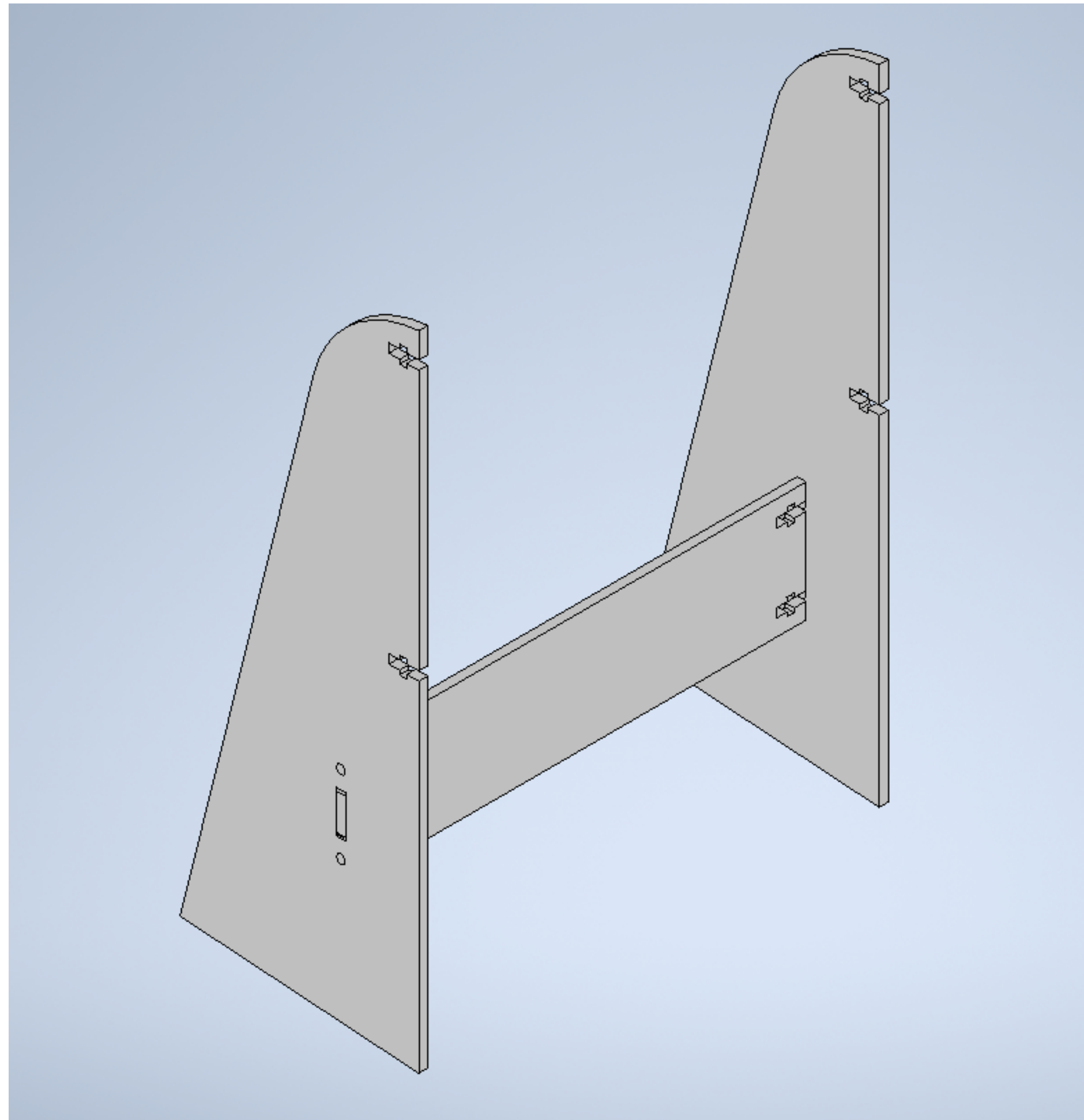
Набор	Кол-во
Набор деталей для рамки с держателем QR кода и картиной (5 деталей)	1
Набор для установки на пол (3 детали, 2 ножки и перекладины)	1
Набор для крепления на стены (2 детали, 3д печать)	1
Винт DIN7985 M3x12	20
Винт DIN7985 M3x16	6
Винт DIN7985 M3x18	6
Гайка DIN934 M3	24
Лист с карточками агисо-кодов	1
Лист с карточками картин	1

Соберите основную часть  
рамки используя винты  
M3x12 и гайки.

Не закручивайте винты в  
отмеченные красным  
отверстия на этом шаге.

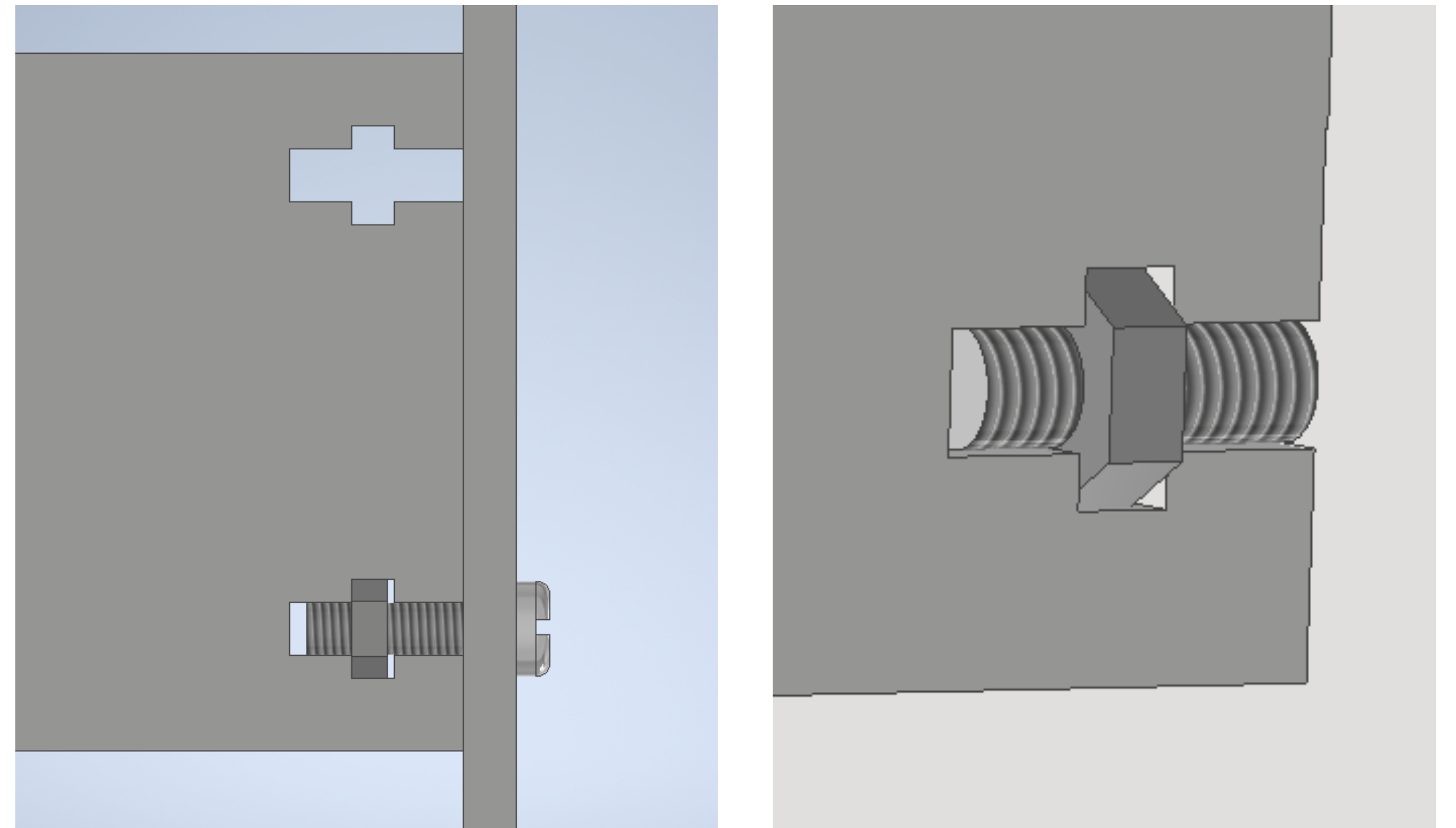


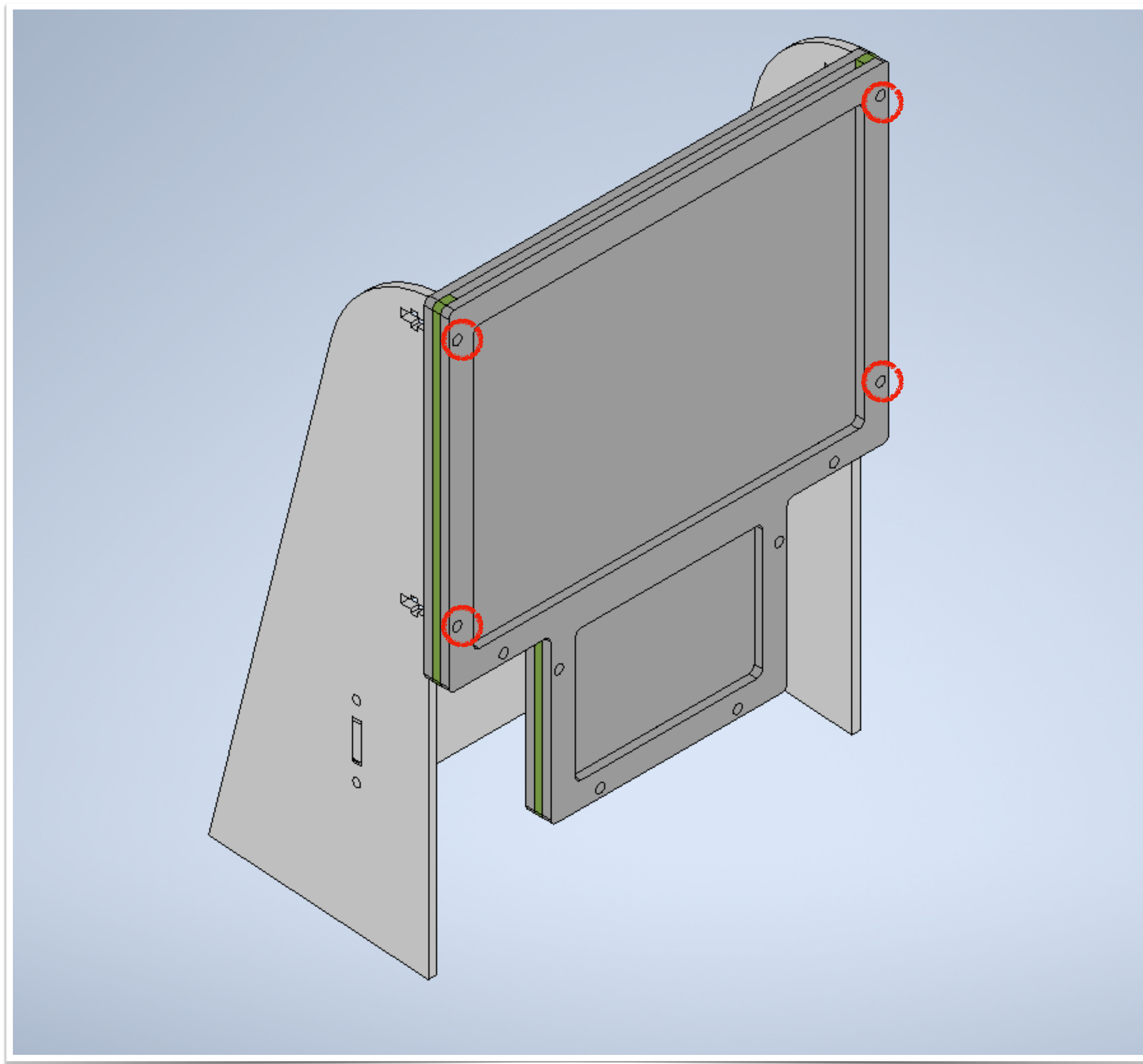
Если вы хотите собрать рамку для установки на пол.



Соберите ножки, как показано на рисунке используя винты М3х12.

Принцип крепления деталей винтами:



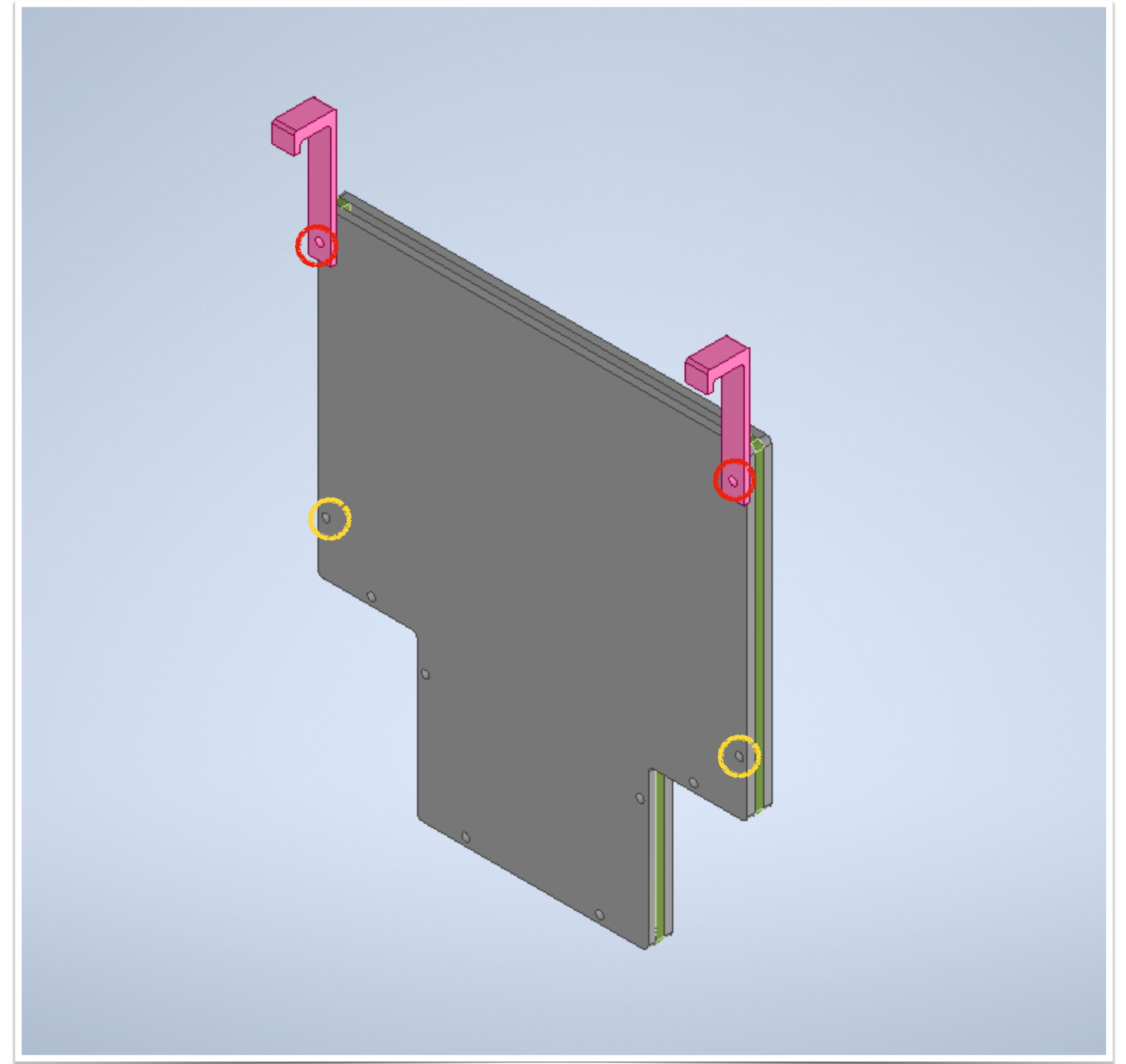


Присоедините ножки к рамке используя винты М3х18 через отверстия отмеченные красным.

Если вы хотите собрать рамку для того чтобы повесить ее на стенки полигона

Присоедините крюки к рамке используя винты M3x16 через отверстия отмеченные красным.

Скрутите рамку используя винты M3x12 через отверстия отмеченные желтым.



Вырежьте карточки картин и aruco кодов, установите в рамку.

